

Technický list

Výrobek: Koš sací

Kód: PR2010, PR2110

Distributor: MSO Trade a.s., Hodonín, CZ

Popis: Koš sací je vyroben z vysoce kvalitní mosazi, celo-mosazné provedení sacího koše se zpětnou klapkou slouží k samovolnému vyprazdňování sacího potrubí a zabraňuje vnikání větších mechanických nečistot do potrubí. Sací koš je vyroben se závitem dle ISO 228-1.

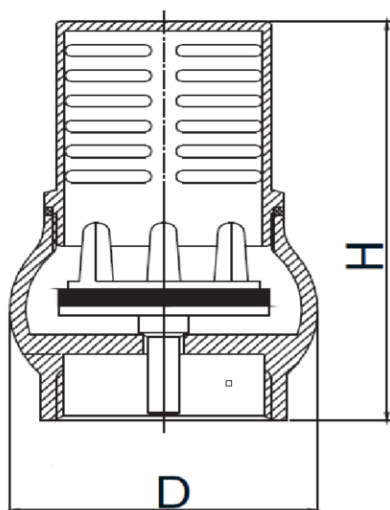
Použití: Pro pitnou a užitkovou vodu. Max. tlak 10 bar, max. 110°C.

Materiál:

Tělo: mosaz CW617N

Těsnění: EPDM

Rozměrový náčrtek:



Obrázek:



Tabulka rozměrů:

Kód	Velikost	PN	D/mm	H/mm
PR2010	1"	10	48,5	75,5
PR2110	5/4"	10	57,5	84

Upozornění: Pro těsnění závitů doporučujeme použít pouze tyto těsnící materiály: teflonová páska, těsnící vlákno typu LOCTITE nebo těsnící tmel. Ostatní těsnící materiály nejsou pro tento typ výrobků přípustné.